

Инструкция по эксплуатации

вер. 2 / 2018-12-27



SD20500F-2



SD20500F-3

EAC

Прессы напольные с манометром SD20500F



ПОЖАЛУЙСТА, ВНИМАТЕЛЬНО ПРОЧИТАЙТЕ ДАННЫЕ ИНСТРУКЦИИ. УДЕЛИТЕ ОСОБОЕ ВНИМАНИЕ ИНСТРУКЦИЯМ ПО БЕЗОПАСНОСТИ И ПРЕДУПРЕЖДЕНИЯМ. ИСПОЛЬЗУЙТЕ ДАННЫЙ ПРОДУКТ ПРАВИЛЬНО, ОСТОРОЖНО И СТРОГО ПО НАЗНАЧЕНИЮ. НЕВЫПОЛНЕНИЕ ДАННЫХ ТРЕБОВАНИЙ МОЖЕТ СТАТЬ ПРИЧИНОЙ ПОВРЕЖДЕНИЯ ИМУЩЕСТВА И/ИЛИ ПОЛУЧЕНИЯ ТРАВМ. СОХРАНИТЕ ДАННОЕ РУКОВОДСТВО В БЕЗОПАСНОМ МЕСТЕ ДЛЯ ОБРАЩЕНИЯ К НЕМУ В БУДУЩЕМ.

ВВЕДЕНИЕ

Благодарим вас за то, что приобрели гидравлический напольный пресс с ручным / ножным гидравлическим приводом серии SD20500F.

Напольные прессы предназначены для снятия и установки зубчатых колес, универсальных соединений, шкивов, ступичных подшипников, поршневых пальцев, сгибания, распрямления и соединения деталей.

Прочная возвратная пружина обеспечивает быстрое возвращение поршня в исходное положение.

Прессы оснащены регулируемым по высоте столом и манометром для контроля прикладываемого усилия.

1. ПРАВИЛА БЕЗОПАСНОЙ РАБОТЫ И ПРЕДУПРЕЖДЕНИЯ

1.1. Распаковка и хранение

Распаковка оборудования и/или его составных частей должна осуществляться в условиях закрытого помещения при температуре не ниже +5°C.

Долговременное хранение оборудования и/или его составных частей должно производиться при температуре от 0 до +45°C и относительной влажности < 95% (без конденсации).

Если оборудование транспортировалось и/или хранилось при температуре ниже +5°C, то в течение нескольких часов перед началом эксплуатации необходимо выдержать его при температуре не ниже +10°C для полного удаления конденсата.

1.2. Инструкции по безопасности

- 1.2.1 Пресс должен регулярно обслуживаться квалифицированным персоналом. Содержите пресс в чистоте для эффективной и безопасной работы.
- 1.2.2 **НЕ** превышайте максимальную нагрузку. Никогда не прилагайте избыточного усилия на рабочую деталь и всегда используйте манометр для точной оценки прилагаемого усилия.
- 1.2.3 Используйте пресс строго по назначению. **НЕ** используйте ни для какой иной цели, не предусмотренной настоящим руководством.
- 1.2.4 Не допускайте детей и посторонних к рабочей зоне.
- 1.2.5 Не используйте неподходящую одежду. Снимите галстуки, часы, кольца и другие свисающие предметы. Уберите длинные волосы.
- 1.2.6 При работе с прессом используйте ANSI-одобренные защитные очки, защитный шлем и рабочие перчатки для тяжелых условий работы.
- 1.2.7 Держите равновесие, используйте подходящую нескользящую обувь.

Прессы напольные с манометром SD20500F



- 1.2.8 Используйте пресс на прочной, ровной, сухой и нескользкой поверхности, способной выдерживать груз. Поверхность всегда должна быть чистой, сухой и свободной от посторонних предметов. Позаботьтесь о том, чтобы рабочее место было хорошо освещено.
- 1.2.9 Каждый раз перед началом работы с прессом необходимо провести его визуальный осмотр.
- 1.2.10 **НЕ** используйте пресс при обнаружении погнутых, сломанных, треснувших, протекающих или поврежденных иным образом частей, или если пресс получил сильный удар.
- 1.2.11 Убедитесь в том, что все болты и гайки тщательно затянуты.
- 1.2.12 Убедитесь в том, что груз помещен по центру штока цилиндра и надежно закреплен.
- 1.2.13 При работе с прессом берегите руки и пальцы и держите их подальше от частей пресса, которые могут двигаться или сжиматься.
- 1.2.14 **НЕ** подвергайте прессованию пружины или иные детали, которые могут выталкиваться из пресса и стать причиной травм. Никогда не стойте перед нагруженным прессом и никогда не оставляйте нагруженный пресс без присмотра.
- 1.2.15 **НЕ** используйте пресс в состоянии усталости, под воздействием алкоголя, наркотиков или медицинских препаратов с опьяняющим эффектом.
- 1.2.16 **НЕ** допускайте неквалифицированный персонал до работы с прессом.
- 1.2.17 **НЕ** вносите изменения в конструкцию пресса.
- 1.2.18 **НЕ** используйте тормозную жидкость или любую другую неподходящую жидкость; избегайте смешивания различных видов жидкостей при добавлении гидравлической жидкости. Используйте только высококачественную гидравлическую жидкость для домкратов.
- 1.2.19 **НЕ** подвергайте пресс воздействию осадков или других неблагоприятных погодных явлений.
- 1.2.20 Если пресс требует ремонта, и/или какие-либо его части требуют замены, обратитесь за квалифицированной технической помощью; используйте только оригинальные запасные части.

ВНИМАНИЕ:

Предупреждения, предостережения и инструкции, приводимые в данном руководстве, не могут предусмотреть все возможные условия и ситуации. Оператор должен понимать, что здравый смысл и осторожность не могут быть встроены в оборудование, но должны неизменно соблюдаться при работе с ним.

2. ТЕХНИЧЕСКИЕ ХАРАКТЕРИСТИКИ

Модель	SD20500F-2	SD20500F-3
Макс. усилие	12 тонн	20 тонн
Рабочее пространство	175 / 925 мм	130 / 1150 мм
Количество положений стола	5	6
Ход штока цилиндра	135 мм	145 мм
Ширина стола	470 мм	485 мм
Размеры пресса ШхГхВ	735x560x1600 мм	780x600x1860 мм
Вес брутто	71 кг	115 кг

Прессы напольные с манометром SD20500F



3. СБОРКА

Полностью прочитайте раздел по технике безопасности в начале данного руководства по эксплуатации перед установкой или использованием данного продукта.

Перед использованием проверьте оборудование на наличие повреждений, утерянных частей и незатянутых соединений. При обнаружении каких-либо проблем не используйте оборудование до их устранения.

Компоненты данного прессы очень тяжелые. Для безопасной сборки оборудования вам потребуется помощник. Используя фотографию прессы с обозначением компонентов, список частей и схему сборки, выложите и идентифицируйте все части оборудования перед тем, как приступить к сборке.

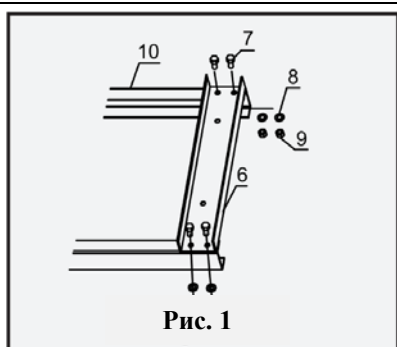


Рис. 1

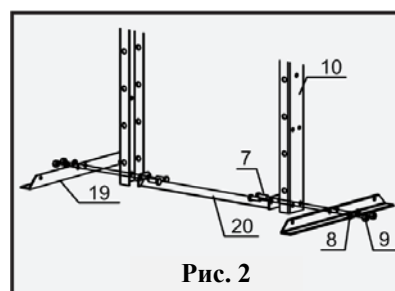


Рис. 2

1. Наденьте защитные очки и прочные кожаные ботинки.
2. Установите стойки рамы (10) на устойчивую плоскую и выровненную поверхность. Совместите отверстия на верхней балке (6) с отверстиями стоек рамы (10) и закрепите их при помощи болтов (7), шайб (8) и гаек (9). Смотрите рис. 1.

3. Установите стойки рамы (10) в вертикальное положение. Переместите каждую опору основания (19) под стойки рамы (10) и установите нижнюю опору рамы (20) между ними. Совместите отверстия стоек рамы, секций основания и нижней опоры основания и вставьте болты (7), затем закрепите их при помощи шайб (8) и гаек (9). Смотрите рис. 2.

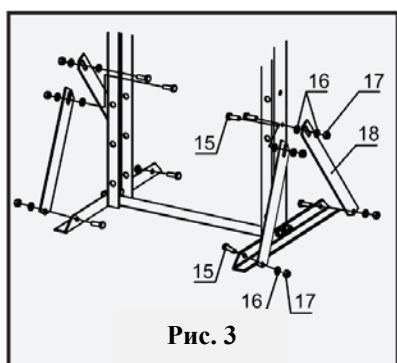


Рис. 3

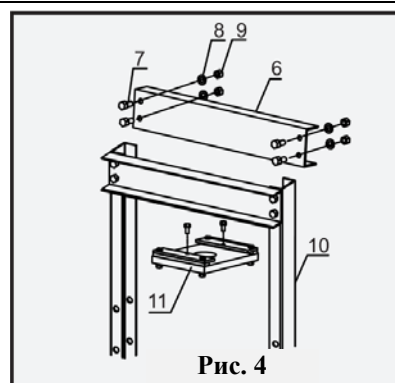
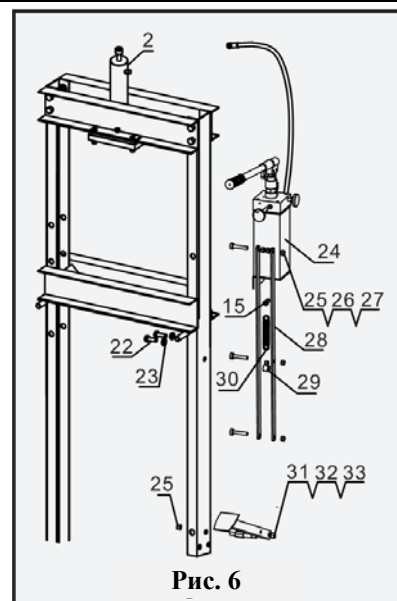
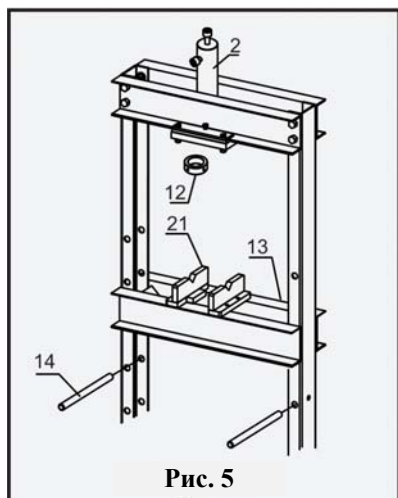


Рис. 4

4. Закрепите боковые упоры (18) на стойках рамы и опоре основания при помощи болтов (15), шайб (16) и гаек (17). Смотрите рис. 3.

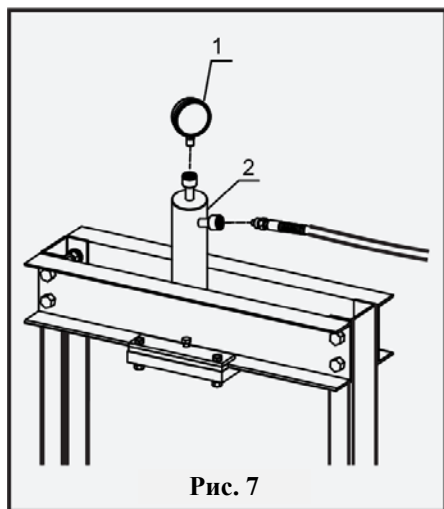
5. Совместите отверстия верхней балки с отверстиями вершины стоек рамы (10) и закрепите верхнюю балку при помощи болтов (7), шайб (8) и гаек (9). Закрепите опорную пластину цилиндра (11). Смотрите рис. 4.

Прессы напольные с манометром SD20500F



6. Закрепите цилиндр (2) при помощи большой гайки цилиндра (12). Установите опорные штифты (14) в отверстия стоек рамы. Установите стол прессы на раму, наклонив его и вставив так, чтобы он перемещался по стойкам. После этого опустите его вниз на опорные штифты. Затем установите оправку (21) на стол прессы. Смотрите рис. 5.

7. Закрепите насос (24) на раме при помощи болтов (22) и шайб (23). Установите пружину (30) педального блока при помощи болта (15). Закрепите педаль при помощи гайки (25) и шайбы. Установите тяги на педальный блок, используя болты (25), гайки (26) и гайки (27). Смотрите рис. 6.



8. Установите манометр (1) и подключите шланг к цилиндру. Смотрите рис. 7.

Примечание: При установке расположите опорные штифты на несколько отверстий ниже самого верхнего отверстия стойки рамы, чтобы у вас было свободное место для установки стола прессы (13). Вы можете отрегулировать высоту расположения стола прессы после завершения сборки.

Прессы напольные с манометром SD20500F



4. ПЕРЕД ВВОДОМ В ЭКСПЛУАТАЦИЮ

- 4.1 **Примечание:** Перед первым использованием продукта прокачайте гидравлическую систему. Для этого откройте клапан опускания, повернув его против часовой стрелки. Сделайте несколько полных рабочих ходов насоса для удаления воздуха из системы.
- 4.2 Проверьте состояние всех деталей. При обнаружении поломанных деталей, прекратите эксплуатировать пресс и немедленно свяжитесь с поставщиком.

5. ИНСТРУКЦИИ ПО ЭКСПЛУАТАЦИИ

ВНИМАНИЕ! Прочитайте, осмыслите и соблюдайте инструкции по безопасности и предупреждения перед началом работы с прессом.

- 5.1 Поместите оправку (21) на стол, затем вставьте рабочую деталь в оправку.
- 5.2 Закройте клапан опускания, поворачивая его по часовой стрелке до полного закрывания.
- 5.3 Покачайте рукоятку, пока зубчатое седло не приблизится к рабочей детали.
- 5.4 Выровняйте рабочую деталь относительно штока так, чтобы рабочая деталь располагалась по центру.
- 5.5 Покачайте рукоятку, чтобы приложить нагрузку к рабочей детали.
- 5.6 По завершении работы прекратите качать рукоятку, медленно и осторожно снимите нагрузку с рабочей детали, поворачивая клапан опускания против часовой стрелки.
- 5.7 Как только шток полностью опустится, уберите рабочую деталь из оправки.

6. ТЕХНИЧЕСКОЕ ОБСЛУЖИВАНИЕ

- 6.1 Протирайте пресс снаружи сухой, чистой салфеткой и периодически смазывайте соединения, удлинитель и все подвижные части легким маслом по мере необходимости.
- 6.2 Когда пресс не используется, храните его в сухом месте с полностью опущенными штоком цилиндра и поршнем.
- 6.3 Когда производительность пресса падает, прокачайте гидравлическую систему согласно пункту 4.1, чтобы удалить из нее воздух.
- 6.4 Проверьте гидравлическую жидкость: удалите заглушку из насоса. Если жидкость не соответствует требованиям, замените ее высококачественной гидравлической жидкостью для домкратов. Верните заглушку на место и прокачайте гидравлическую систему согласно пункту 4.1.

7. УСЛОВИЯ ГАРАНТИИ

- 7.1. На случай наличия производственных дефектов у оборудования предоставляется гарантия сроком на 1 год от даты установки или 13 месяцев от даты отгрузки с завода-изготовителя, в зависимости от того, какой срок истечет раньше.
- 7.2. Убедитесь в том, что к оборудованию подведено надлежащее электрическое питание и заземление, смотри технические характеристики установки и примечания. Высокое напряжение может повредить компоненты оборудования, что может привести к выходу установки из строя или возникновения опасности поражения электрическим током. При несоблюдении данного условия гарантия аннулируется.
- 7.3. Вследствие опасности поражения электрическим током устранение неисправностей должно производиться только квалифицированным / уполномоченным персоналом.

Прессы напольные с манометром SD20500F



- 7.4. При разборке оборудования / несанкционированных действиях либо проведении технического обслуживания персоналом, не имеющим соответствующий допуск, гарантия аннулируется.
- 7.5. В случае использования оборудования не по назначению гарантия аннулируется.
- 7.6. Оборудование должно устанавливаться внутри помещения и должно быть защищено от попадания прямых солнечных лучей, атмосферных осадков и влаги. В случае если оборудование подвергается воздействию прямых солнечных лучей, атмосферных осадков и влаги, гарантия аннулируется.
- 7.7. В случае если транспортировка, подъем, распаковывание, установка, сборка, запуск, испытания, ремонт и техническое обслуживание оборудования осуществляются неквалифицированным персоналом, производитель не несет ответственности за случаи нанесения вреда здоровью и материального ущерба.
- 7.8. ЗАПРЕЩАЕТСЯ снимать или модифицировать компоненты оборудования, так как это может негативно отразиться на применении оборудования по назначению. При необходимости внесения каких-либо конструктивных изменений /проведения ремонта проконсультируйтесь с производителем.
- 7.9. Назначенный срок службы – 3 года.