

Произведено для
СОРОКИН®
Россия



ДОМКРАТ ДВУХСТУПЕНЧАТЫЙ

3.355 / 3.360



ТЕХНИЧЕСКИЙ ПАСПОРТ

ИНСТРУКЦИЯ ПО ЭКСПЛУАТАЦИИ

СОДЕРЖАНИЕ

| | |
|--|----|
| Назначение изделия | 2 |
| Комплект поставки | 3 |
| Устройство изделия | 4 |
| Основные технические характеристики | 6 |
| Подготовка к работе | 7 |
| Порядок работы | 8 |
| Рекомендации по уходу и обслуживанию | 9 |
| Требования безопасности | 11 |
| Гарантийные обязательства | 12 |

Домкрат двухступенчатый предназначен для подъёма и опускания тяжёлого оборудования. Очень устойчивая конструкция. Может использоваться в любой позиции. Корпус вращается на 360 градусов. Защита от перегрузки. Съёмный рычаг насоса.

Гидравлические домкраты отличаются компактностью конструкции, простотой обслуживания и надёжностью в эксплуатации, позволяя осуществлять плавный подъём груза и его точную остановку на заданной высоте при небольшом рабочем усилии, благодаря высокому передаточному отношению между площадями поперечного сечения цилиндра и плунжера насоса. В отличие от других грузоподъёмных механизмов, домкраты располагаются при подъёме под грузом, исключая таким образом необходимость использования громоздких вспомогательных сооружений, чалочных канатов или цепей и т.п.

ВАЖНО. Постоянное улучшение продукции торговой марки «СОРОКИН®» является долгосрочной политикой, поэтому изготовитель оставляет за собой право на усовершенствование конструкции изделий без предварительного уведомления и отражения в «Инструкции по эксплуатации».

КОМПЛЕКТ ПОСТАВКИ

1. Домкрат гидравлический в сборе 1 шт.
2. Рычаг управления 1 шт.
3. Технический паспорт и инструкция по эксплуатации 1 шт.
4. Упаковка изделия 1 шт.

ВНИМАНИЕ! Распаковав изделие, убедитесь в наличии всех деталей, согласно комплекту поставки. При отсутствии или поломке какой-либо детали немедленно свяжитесь с продавцом.

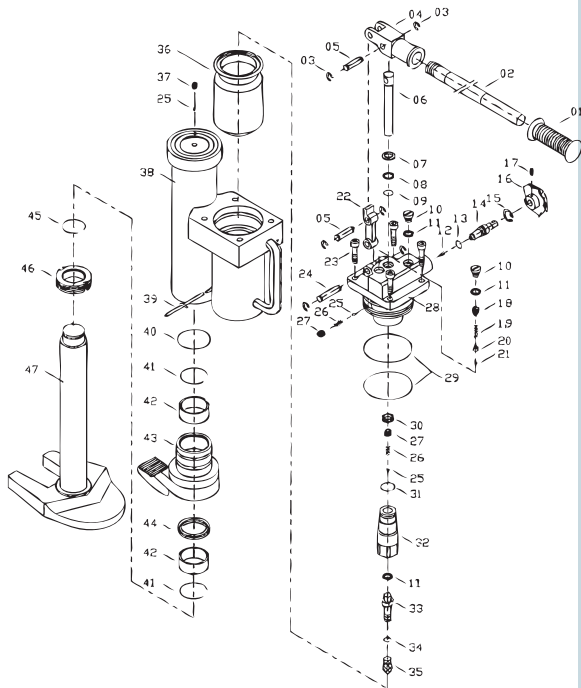


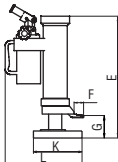
Рисунок 1 - Сборочный чертеж мод. 3.355 и 3.360

Описание составных частей мод. 3.355 и 3.360

| № | Наименование | Кол-во |
|----|--|--------|
| 1 | Рукоятка рычага управления | 1 |
| 2 | Рычаг управления | 1 |
| 3 | Скоба | 6 |
| 4 | Кронштейн рычага управления | 1 |
| 5 | Штифт | 2 |
| 6 | Поршень насоса | 1 |
| 7 | Уплотнитель пылезащитный | 1 |
| 8 | Опорное кольцо поршня насоса | 2 |
| 9 | Уплотнительное кольцо поршня насоса | 2 |
| 10 | Винт | 1 |
| 11 | Шайба | 3 |
| 12 | Винт-заглушка | 1 |
| 13 | Уплотнительное кольцо выпускного клапана | 1 |
| 14 | Выпускной клапан | 1 |
| 15 | Скоба | 1 |
| 16 | Вентиль | 1 |
| 17 | Винт стопорной | 1 |
| 18 | Винт-заглушка | 1 |
| 19 | Пружина | 1 |
| 20 | Седло клапана | 1 |
| 21 | Клапан | 1 |
| 22 | Тяга рычага | 1 |
| 23 | Винт | 4 |
| 24 | Штифт | 1 |

| № | Наименование | Кол-во |
|----|--|--------|
| 25 | Клапан | 3 |
| 26 | Пружина | 2 |
| 27 | Винт | 2 |
| 28 | Крышка насоса | 1 |
| 29 | Уплотнительное кольцо | 2 |
| 30 | Уплотнительная манжета поршня насоса | 1 |
| 31 | Уплотнительное кольцо | 1 |
| 32 | Корпус поршня | 1 |
| 33 | Втулка воздушная | 1 |
| 34 | Уплотнительное кольцо | 1 |
| 35 | Фильтр | 1 |
| 36 | Резервуар маслянный | 1 |
| 37 | Винт воздушный | 1 |
| 38 | Корпус домкрата | 1 |
| 39 | Рукоятка поворота корпуса домкрат | 1 |
| 40 | Уплотнительное кольцо | 1 |
| 41 | Стопорное кольцо | 2 |
| 42 | Втулка | 2 |
| 43 | Корпус захвата | 1 |
| 44 | Уплотнительная манжета силового поршня | 1 |
| 45 | Стопорное кольцо | 1 |
| 46 | Зажимная гайка | 1 |
| 47 | Основание в сборе | 1 |

ОСНОВНЫЕ ТЕХНИЧЕСКИЕ ХАРАКТЕРИСТИКИ



| Номер по каталогу | 3.355 | 3.360 |
|-----------------------------------|-------------|-------------|
| Грузоподъёмность за зацеп, т | 5 | 10 |
| Грузоподъёмность площадки, т | 5 | 10 |
| Высота подхвата за зацеп G, мм | 25 | 30 |
| Макс. высота подъёма за зацеп, мм | 230 | 265 |
| Габариты зацепа (F×B), мм | 55×50 | 60×75 |
| Высота подхвата площадки E, мм | 368 | 420 |
| Макс. подъём площадки, мм | 573 | 660 |
| Диаметр площадки C, мм | 95 | 110 |
| A, мм | 155 | 155 |
| F, мм | 55 | 60 |
| K, мм | 200 | 190 |
| L, мм | 310 | 310 |
| Вес нетто, кг | 25 | 35 |
| Вес брутто, кг | 30 | 40 |
| Габариты в упаковке Д×Ш×В, мм | 360×190×430 | 380×220×510 |

ИНСТРУМЕНТ С ИМЕНЕМ

ПОДГОТОВКА К РАБОТЕ

1. Перед началом использования домкрата внимательно прочтите инструкцию по его эксплуатации.
2. Удостоверьтесь, что вес груза не будет превышать номинальной грузоподъёмности домкрата.
3. Оцените поверхность, на которой будет расположен домкрат. Она должна быть твёрдая и ровная.
4. Убедитесь, что домкрат находится в рабочем состоянии.

Подъём груза

1. Плотнo закройте вентиль выпускного клапана (16, рис. 1), поворачивая его по часовой стрелке.
2. Поместите домкрат под груз в соответствующем для его подъёма месте.
3. Закрутите рычаг управления (02) в кронштейн (04) и качайте для поднятия груза на необходимую высоту.

Опускание груза

Откройте вентиль выпускного клапана, медленно поворачивая против часовой стрелки. Скорость опускания груза зависит от скорости открытия выпускного клапана.

При открытии выпускного клапана не делайте больше одного полного оборота.

РЕКОМЕНДАЦИИ ПО УХОДУ И ОБСЛУЖИВАНИЮ

Для обеспечения хорошей работы домкрата периодически проверяйте внешний вид. Винты и гайки должны быть затянуты. Не допускается течь!

Во избежание коррозии не допускайте контакта домкрата с водой. Если же это произошло, насухо вытрите домкрат и смажьте все его части.

Периодически добавляйте и раз в 12 месяцев полностью заменяйте гидравлическое масло в домкрате. Для этих целей используйте специальное веретенное масло хорошего качества. Смешение различных типов масел не допускается.

СОРОКМН®
ИНСТРУМЕНТ С ИМЕНЕМ

- I. Для добавления масла в гидравлическую систему сделайте следующее:
 1. Установите домкрат в вертикальное положение.
 2. Убедитесь в отсутствии давления в гидравлической системе домкрата, для этого отвинтите вентиль (17) против часовой стрелки.
 3. Снимите крышку насоса, открутив винты (23).
 4. Заполните резервуар (36) гидравлическим маслом до верхнего среза. Используйте только “веретенное масло” хорошего качества.
 5. Удалите воздух из гидравлической системы как описано в п. II.
 6. Произведите сборку в обратной последовательности.

Иногда воздух может попадать в гидравлическую систему, снижая тем самым эффективность работы домкрата.

II. Удаление воздуха из гидравлической системы:

1. Откройте выпускной клапан (25), отвинтив воздушный винт (37).
2. Быстро качните несколько раз за рычаг управления (2) насоса для травления воздуха из системы.
3. Как только из воздушного отверстия появиться масло, закройте воздушный клапан (25).

4. Проверьте максимальный подъём домкрата (см. таб. 1).
5. При недостаточном подъёме, долейте “веретенное масло” повторив п. I.

Возможные неисправности и способы их устранения

| Неисправность | Вероятная причина | Способ устранения |
|---|--------------------------------------|---|
| Высота подъёма домкрата не соответствует техническим данным | Не закрыт вентиль выпускного клапана | Закройте вентиль (16) по направлению движения часовой стрелки |
| | Образование воздушной заслонки | Повторите п. II на стр. 13 |
| | Недостаточно масла в гидросистеме | Долейте масла, согласно п. I стр. 13 |
| Протечка масла вокруг поршня насоса | Изношены уплотнительные кольца | Замените уплотнительные кольца (8) и (9) |

ТРЕБОВАНИЯ БЕЗОПАСНОСТИ

1. Домкрат предназначен только для поднятия грузов и не должен использоваться в качестве опорной стойки для них в течение долгого периода времени.
2. Домкратом должен пользоваться только квалифицированный персонал.
3. Перед применением домкрата убедитесь в его исправности.
4. Соблюдайте безопасное расстояние при работе с грузом.
5. Никогда не работайте с грузом без опорных стоек, рассчитанных на его вес.
6. Домкрат должен использоваться только на твёрдых, ровных поверхностях.
7. Никогда не перегружайте домкрат грузами, вес которых превышает его номинальную грузоподъёмность.
8. Не настраивайте сами предохранительный клапан. Обращайтесь для этого в сервисную службу.
9. Не производите разборку домкрата. Это может привести к его поломке или повреждению.

ГАРАНТИЙНЫЕ ОБЯЗАТЕЛЬСТВА

Продавец берёт на себя следующие гарантийные обязательства:

1. На данный инструмент распространяется гарантийный срок 12 месяцев со дня продажи через сеть фирменных магазинов.

2. В целях определения причин отказа и/или характера повреждений инструмента производится техническая экспертиза в сроки, установленные законодательством. По результатам экспертизы принимается решение о возможности восстановления инструмента или необходимости его замены.

Все вышеперечисленные обязательства применяются только к изделиям, представленным в представительство Компании в чистом виде и сопровождаемые документом со штампом, подтверждающим дату покупки.

Гарантия распространяется на все поломки, которые делают невозможным дальнейшее использование инструмента и вызваны дефектами изготовителя, материала или конструкции.

Гарантия не распространяется на повреждения, возникшие в результате естественного износа, несоблюдения рекомендаций по техническому обслуживанию или правил безопасности, неправильного использования или грубого обращения, а также изделия, имеющие следы несанкционированного вмешательства в свою конструкцию лиц, не имеющих специального разрешения на проведение ремонтных работ.

Координаты гарантийной службы: +7(495) 363-91-00, 8(800)333-40-40, tool@sorokin.ru

С требованиями безопасности, рекомендациями по уходу и условиями гарантии ознакомлен и согласен.

Претензий к внешнему виду и комплектности поставки не имею.

Подпись покупателя: _____

Подпись продавца: _____

Номер изделия: _____

Дата продажи: « _____ » _____ 20 _____ г.