

НАБОР ПНЕВМОИНСТРУМЕНТА

2.155



ТЕХНИЧЕСКИЙ ПАСПОРТ

ИНСТРУКЦИЯ ПО ЭКСПЛУАТАЦИИ

СОДЕРЖАНИЕ

Назначение изделия	2
Комплект поставки	3
Основные технические характеристики	4
Подготовка к работе	5
Порядок работы	7
Рекомендации по уходу и обслуживанию.	8
Требования безопасности.	9
Гарантийные обязательства	10
Отметка о продаже	11

Набор пневмоинструмента 2.155 предназначен для выполнения работ в мастерских и автосервисах, оборудованных воздушной магистралью с давлением воздуха не ниже 6 атм и производительностью не ниже 140 л/мин.

ВАЖНО. Постоянное улучшение продукции торговой марки «СОРОКИН®» является долгосрочной политикой, поэтому изготовитель оставляет за собой право на усовершенствование конструкции изделий без предварительного уведомления и отражения в «Инструкции по эксплуатации».

КОМПЛЕКТ ПОСТАВКИ

1. Набор пневмоинструмента. 1 шт

Комплектация набора

- Пистолет для распыления вязких жидкостей с верхним бачком 0,6л, 1,5мм, 6атм, 325л/мин;
- Пистолет для накачивания воздуха с манометром, 8–12 атм, 150 л/мин
- Пистолет для распыления вязких жидкостей с нижним бачком 0,9л, 4,5 мм, 4-6атм, 140 л/мин;
- Продувочный пистолет 2 мм, 4–6 атм, 150 л/мин
- Шланг спиральный полиуретановый, 5 м

2. Технический паспорт и инструкция по эксплуатации 1 шт.

3. Упаковка изделия 1 кор.

ВНИМАНИЕ! Распаковав изделие, убедитесь в наличии всех деталей, согласно комплекту поставки. При отсутствии или поломке какой-либо детали немедленно свяжитесь с продавцом.

ОСНОВНЫЕ ТЕХНИЧЕСКИЕ ХАРАКТЕРИСТИКИ

Номер по каталогу	2.155
Номинальное давление, атм	6
Расход воздуха, л/мин	140–325
Штуцер входной, дюйм	1/2
Вес нетто, кг	1,6
Вес брутто, кг	1,8
Габариты в упаковке Д×Ш×В, мм	350×200×100

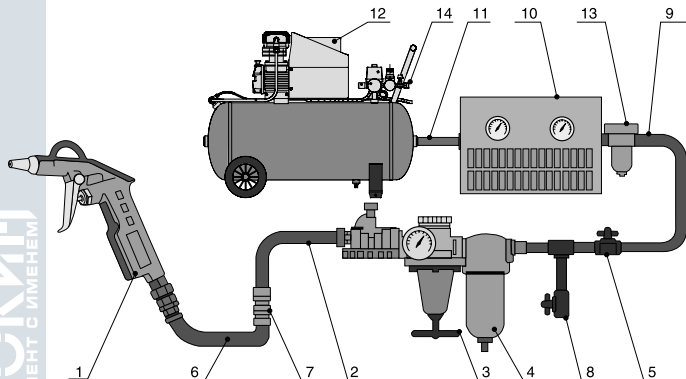


Рисунок 1 – Подключение пневматики

1. Пневматический инструмент
2. Воздушный шланг $\varnothing 1/2''$ (13 мм)
3. Регулятор давления
4. Фильтр
5. Запорный клапан
6. Воздушный шланг со штуцером
7. Соединитель
8. Спускной клапан
9. Воздушный шланг не менее $\varnothing 3/4''$ (19 мм)
- 10.осушитель воздуха
11. Воздушный шланг не менее $\varnothing 1 1/4''$ (30 мм)
12. Компрессор
13. Автоматический спускной клапан
14. Спускной клапан ресивера

1. Рекомендуется подключать пневмоинструмент к системе подачи сжатого воздуха, состоящей из компонентов, указанных на рис. 1.
2. Необходимо чтобы подаваемый сжатый воздух был сухим и чистым.
3. Шланг, подсоединяемый к сети сжатого воздуха, должен иметь соответствующее сечение и обеспечивать необходимую подачу сжатого воздуха. Рекомендуется применять шланги диаметром не менее 13 мм для подвода воздуха от фильтров на инструмент. Используйте только оригинальные шланги, аксессуары и принадлежности надлежащего качества.
4. Для того, чтобы гарантировать хорошую работу пневмоинструмента, максимальное давление сжатого воздуха не должно превышать 8 атм. Большое давление может привести к поломке инструмента и способствует быстрому его износу. Низкое давление снижает мощность и производительность инструмента. Рекомендуемое рабочее давление в пневмосистеме 6 атм.

ПОРЯДОК РАБОТЫ

1. Подключите воздушный шланг к инструменту. Перед соединением шланга для подачи воздуха с инструментом продуйте пневморазъём сжатым воздухом.
2. Каждый раз перед использованием следует проверять затяжку болтов и гаек системы подачи воздуха. Перед техническим обслуживанием или ремонтом инструмент должен быть отключён от пневмолинии. Несоблюдение мер предосторожности может привести к травмам оператора.
3. Включение и выключение инструмента осуществляется нажатием на рычаг запорного клапана.

Хранение

Не рекомендуется хранить инструмент в местах с повышенной влажностью.

Ремонт

Для проведения ремонтных работ обратитесь в авторизованный сервисный центр дилера, у которого вы приобрели пневмоинструмент.

ТРЕБОВАНИЯ БЕЗОПАСНОСТИ

1. Запрещается использовать пневмоинструмент в потенциально взрывоопасной среде.
2. Во время работы с пневмоинструментом всегда надевайте защитные очки и головные уборы, а также в случае необходимости используйте респиратор и перчатки.
3. При эксплуатации пневмоинструмента уровень шума может превышать допустимый (85 дБ), поэтому для защиты органов слуха используйте защитные наушники (беруши).
4. В целях обеспечения удобной и безопасной эксплуатации применяйте зажимы или тиски для фиксации деталей.
5. Надевайте специальную рабочую одежду.
6. Перед регулировкой всегда отсоединяйте шланг подачи воздуха от пневмогайковерта.
7. При подключении воздушного шланга к пневмоинструменту убедитесь в том, что он находится в выключенном состоянии.
8. Отключайте пневмолинию от инструмента, если он не используется. Не оставляйте инструмент подключенным без надзора.
9. Не переносите пневмоинструмент за воздушный шланг.
10. Будьте внимательны при работе с пневмоинструментом – не оставляйте спутанные шланги на рабочей площадке – это может привести к несчастному случаю.
11. Запрещается вносить изменения в конструкцию устройства.
12. Не работайте инструментом с приставных лестниц или других неустойчивых конструкций.

Продавец берёт на себя следующие гарантийные обязательства:

1. На данный инструмент распространяется гарантийный срок 12 месяцев со дня продажи через сеть фирменных магазинов.

2. В целях определения причин отказа и/или характера повреждений изделия производится техническая экспертиза в сроки, установленные законодательством. По результатам экспертизы принимается решение о возможности восстановления инструмента или необходимости его замены.

Все вышеперечисленные обязательства применяются только к изделиям, предоставленным в представительство Компании в чистом виде и сопровождаемые документом со штампом, подтверждающим дату покупки.

Гарантия распространяется на все поломки, которые делают невозможным дальнейшее использование инструмента и вызваны дефектами изготовителя, материала или конструкции.

Гарантия не распространяется на повреждения, возникшие в результате естественного износа, несоблюдения рекомендаций по техническому обслуживанию или правил безопасности, неправильного использования или грубого обращения, а также изделия, имеющие следы несанкционированного вмешательства в свою конструкцию лиц, не имеющих специального разрешения на проведение ремонтных работ.

Координаты гарантийной службы:

+7(495) 363-91-00, 8(800)333-40-40, tool@sorokin.ru

ОТМЕТКА О ПРОДАЖЕ

С требованиями безопасности, рекомендациями по уходу
и условиями гарантии ознакомлен и согласен.

Претензий к внешнему виду и комплектности поставки не имею.

Подпись покупателя: _____

Подпись продавца: _____

Номер изделия: _____

Дата продажи: « _____ » _____ 20 _____ г.

Дата поступления изделия: « _____ » _____ 20 _____ г.

Ремонт является: гарантийный послегарантийный
(ненужное зачеркнуть)

Был произведен ремонт:

Изделие из ремонта получил: _____ (подпись) _____ (расшифровка подписи)

Дата получения изделия: « _____ » _____ 20 _____ г.

Дата поступления изделия: « _____ » _____ 20 _____ г.

Ремонт является: гарантийный послегарантийный
(ненужное зачеркнуть)

Был произведен ремонт:

Изделие из ремонта получил: _____ (подпись) _____ (расшифровка подписи)

Дата получения изделия: « _____ » _____ 20 _____ г.

Произведено для
СОРОКИН®
Россия

