

# Электровулканизатор

ДЛЯ РЕМОНТА НАРУЖНЫХ ПОВРЕЖДЕНИЙ  
ПОКРЫШЕК И КАМЕР

**МОДЕЛЬ 6140**

Руководство по эксплуатации

**6140.000 РЭ**

**ВНИМАНИЕ!**

**ЕСЛИ ПОСЛЕ ТРАНСПОРТИРОВАНИЯ, ХРАНЕНИЯ ИЛИ ДЛИТЕЛЬНОГО НЕРАБОЧЕГО СОСТОЯНИЯ В ПРОЦЕССЕ ЭКСПЛУАТАЦИИ СОПРОТИВЛЕНИЕ ИЗОЛЯЦИИ ТЭНА УМЕНЬШИЛОСЬ НИЖЕ 0,5 МОМ, ТО ИХ НЕОБХОДИМО ВЫСУШИТЬ ПРИ ТЕМПЕРАТУРЕ 120°С, ИЛИ ПОДКЛЮЧИТЬ НА 1/3 НОМИНАЛЬНОГО НАПРЯЖЕНИЯ ДО ВОССТАНОВЛЕНИЯ СОПРОТИВЛЕНИЯ ИЗОЛЯЦИИ В ТЕЧЕНИЕ НЕ БОЛЕЕ 6 ЧАС.**

Настоящее руководство по эксплуатации (РЭ), объединенное с паспортом, предназначено для ознакомления с аппаратом электровулканизационным для ремонта наружных повреждений покрышек и камер модели 6140 и устанавливает правила его эксплуатации и обслуживания, соблюдение которых обеспечивает поддержание его в постоянной готовности к действию. Кроме того РЭ является документом, удостоверяющим гарантированные предприятием-изготовителем основные параметры и технические характеристики аппарата.

Сделано в России в Обществе с ограниченной ответственностью «Нов Маш».



Соответствует требованиям ТР ТС 010/2011 «О безопасности машин и оборудования»

Декларация о соответствии ТС N RU Д-RU.AB24.B.01778

Срок действия по 28.09.2020 г.

Соответствует ТУ 3624-003-30423092-2015

**ПЕРЕД НАЧАЛОМ ЭКСПЛУАТАЦИИ ИЗДЕЛИЯ ИЗУЧИТЕ  
НАСТОЯЩЕЕ РУКОВОДСТВО ПО ЭКСПЛУАТАЦИИ!**

## 1 Назначение изделия

Электровулканизатор предназначен для ремонта камер и наружных повреждений в покрышках грузовых автомобилей, а также для изготовления фланцев вентиляей и привулканизации их к камерам, в стационарных условиях внутри помещения.

Электровулканизатор изготовлен в климатическом исполнении УХЛ 4 ГОСТ 15150-69 и предназначен для эксплуатации при температуре окружающего воздуха от плюс 1°С до плюс 35°С, относительной влажности воздуха до 80%, атмосферном давлении 650÷800 мм рт.ст.

## 2 Технические характеристики

Основные параметры и размеры	Модель 6140
1.1.1 Тип	стационарный
1.1.2 Размер рабочей плиты, мм	270±1,5 x 300±1,5
1.1.3 Размер повреждения ремонтируемой камеры в разделанном виде в бортовой или протекторной части, мм, не более	150x150
1.1.4 Температура рабочей плиты, °С	145±20
1.1.5 Время нагрева плиты до рабочей температуры, мин, не более	40
1.1.6 Потребляемая мощность, Вт, не более	800
1.1.7 Напряжение питания, В	220
1.1.8 Среднечасовой расход электроэнергии при установившемся режиме, квт/ч, не более	0,3
1.1.9 Габаритные размеры, мм, не более	
длина	420
ширина	380
высота	580
1.1.10 Масса, кг	
без принадлежностей, не более	22,5
с принадлежностями, не более	23,5

### 3 Комплектность

Таблица 1

Обозначение изделия	Наименование изделия	Количество	Примечание
6140-000	Электровулканизатор	1 шт.	
-	ТЭН-32 А10/0,4Л 220	1 шт.	По особому заказу
6134- 170	Прижимная плитка 130x70	1 шт.	
6134-180	Прижимная плитка 180x90	1 шт.	
6140-142.01	Матрица	1 шт.	
6140-142.10	Пуансон	1 шт.	
6134-203	Прижим	1 шт.	
6140.000 РЭ	Руководство по эксплуатации	1 экз.	

### 4 Устройство и работа

**Электровулканизатор** (рисунок 2) состоит из сварного стального корпуса 1 (состоящего из двух согнутых п-образных пластин), на котором по углам вверху и внизу имеются пластики с резьбовыми отверстиями; нижние служат для крепления к верстаку или подставке, верхние - для крепления плиты с нагревательным элементом 8, нажимного устройства, включающее в себя перекладину 5, две стойки 2 и 4, винт 3 и вороток нажимного винта 6. С наружной стороны корпуса, в специальном гнезде, расположена сигнальная лампа 2 (3,5 В; 0,25 А).

Нагревательный элемент состоит из двух трубчатых электронагревателей, соединенных параллельно (ТЭН-32 А10/0,4Л 220).

Плита из стального листа служит для передачи тепла от нагревательного элемента, закрепленного на плите, снизу к рабочей поверхности. В центральной части плиты снизу установлен терморегулятор, включенный в цепь управления нагревательным элементом.

На корпусе внизу размещен наконечник для заземления с пояснительной надписью.

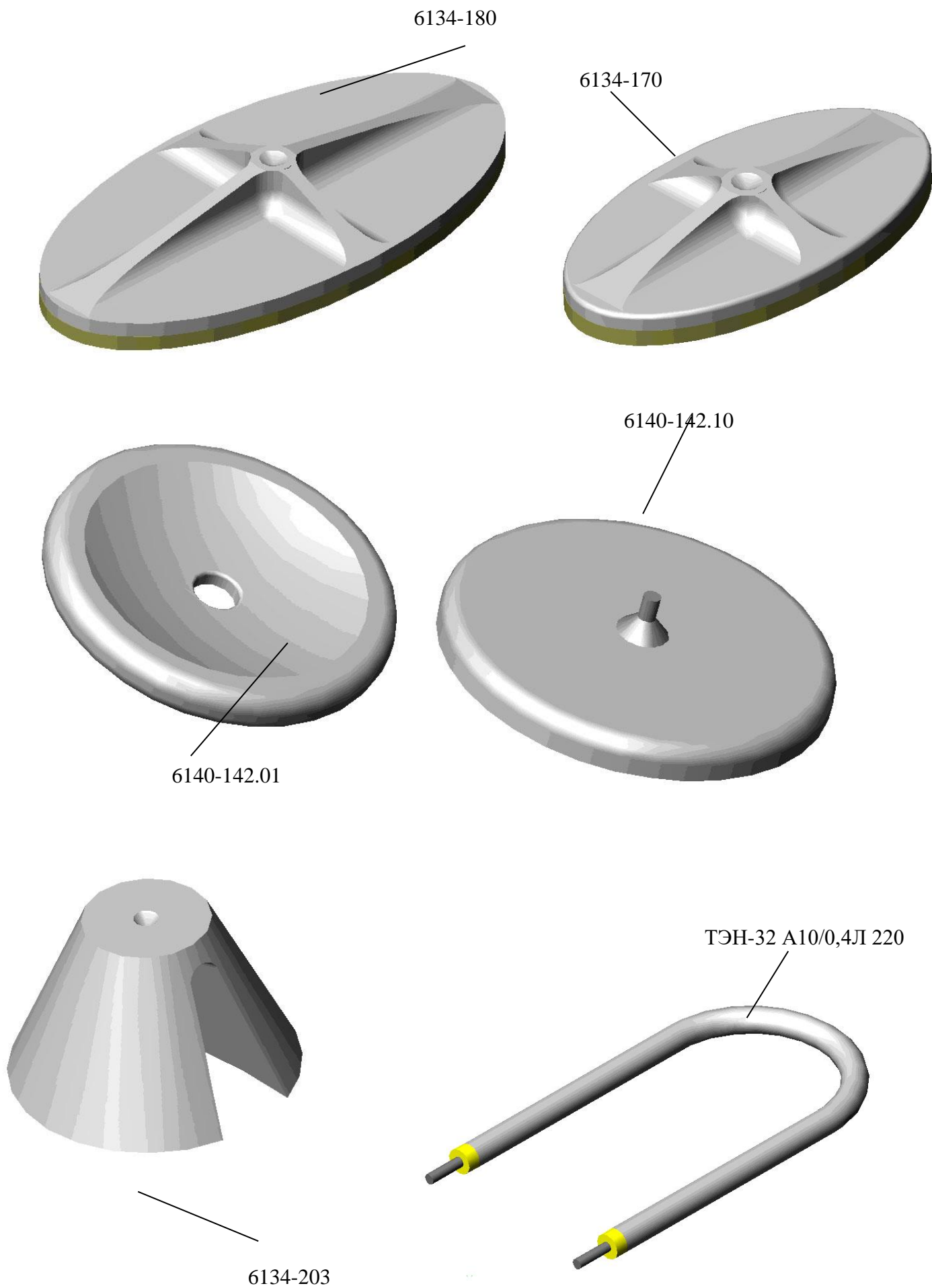
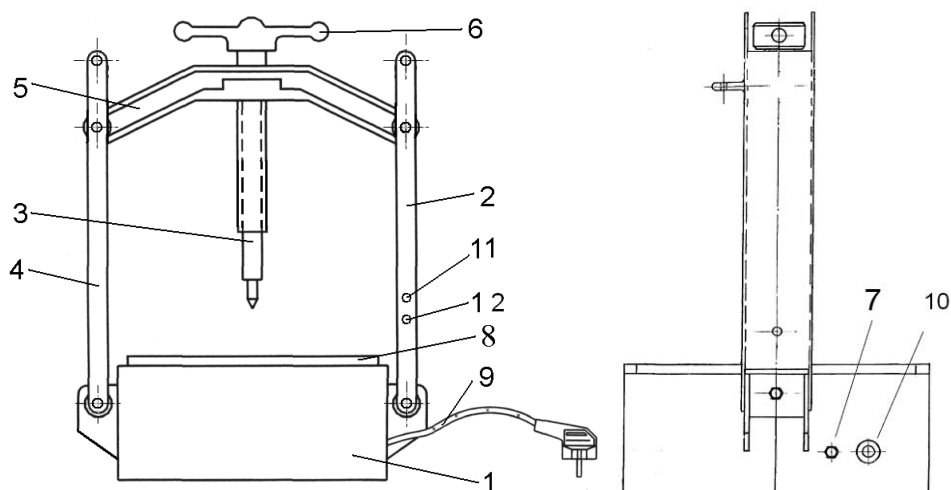


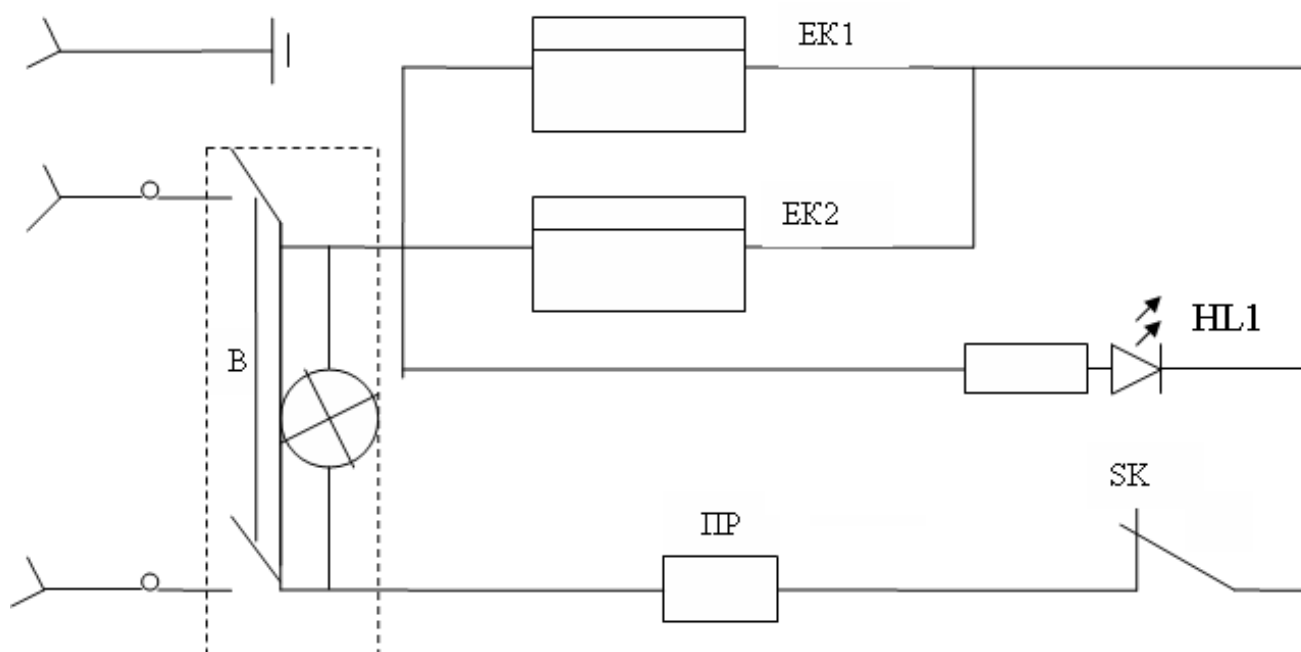
Рисунок 1 - Комплект принадлежностей  
ТехАвто поставщик автосервисного оборудования, <https://www.teh-avto.ru>  
г. Москва, Дербеневская наб. 11, +7 (495)646-11-97

На стойке расположена термоизоляционная втулка, через которую входит шнур питания 9 с вилкой для подключения аппарата к сети переменного тока 220В, 50Гц; внутри корпуса под плитой расположено шасси с клемной колодкой. Шнур питания и все элементы электрической схемы аппарата включены через клеммную колодку.



1-корпус; 2- стойка неподвижная; 3-винт нажимной; 4-стойка подвижная;  
5-перекладина; 6-вороток нажимного винта; 7- заземление;  
8-плата с нагревательным элементом; 9-шнур питания; 10- предохранитель 5А;  
11- светодиод «нагрев» ; 12- кнопка «сеть»

Рисунок 2 - Конструкция аппарата



ЕК1, ЕК2-нагревательный элемент ; HL1-светодиод «нагрев»;  
ПР-предохранитель 5А; СК-терморегулятор; В-кнопка «сеть»

Рисунок 3 - Схема электрическая принципиальная

При включения кнопки «Сеть» ток проходит через нагревательные элементы ЕК, терморегулятор SK, загорается светодиод «Нагрев» HL1 . После нагрева до  $145^{\circ}\text{C}\pm 20^{\circ}$  светодиод отключается.

Тепло электронагревателями нагревает рабочую поверхность плиты и через нее ремонтируемую крышку или камеру. Когда температура плиты возрастает до заданной величины, цепь нагревательного элемента обесточивается автоматически, нагрев плиты прекращается, светодиод погаснет. Остывая вместе с плитой, терморегулятор SK автоматически замкнет цепь нагревательного элемента.

В процессе работы электровулканизатора происходит периодическое включение и выключение нагревательного элемента и светодиода. Периодическое включение и выключение светодиода свидетельствует о том, что температура поверхности плиты достигла заданного уровня и электровулканизационный аппарат готов к работе.

Электровулканизатор считать готовым для производства вулканизационных работ по истечении 40 мин. после его включения.

## **5 Требования безопасности**

5.1 Электровулканизатор изготавливается в соответствии с требованиями "Правил технической эксплуатации электроустановок потребителей" и "Правил техники безопасности при эксплуатации электроустановок потребителей".

5.2 К выполнению работ на аппарате могут быть допущены лица, прошедшие вводный инструктаж и инструктаж на рабочем месте, прошедшие курсовое обучение по программам, сдавшие экзамены и имеющие удостоверение на право производства работ.

5.3 Перед началом работы с аппаратом проверить наличие и исправность заземления. Работать без заземления корпуса аппарата запрещается, аппарат должен быть надежно заземлен через наконечник, размещенный на неподвижной стойке.

**5.4 ЗАПРЕЩАЕТСЯ РАБОТАТЬ НА АППАРАТЕ ПРИ ОГОЛЕНИИ ПРОВОДА, ПЛОХОМ КОНТАКТЕ В РОЗЕТКЕ ПИТАНИЯ СЕТИ.**

5.5 При обнаружении каких-либо неисправностей работа на аппарате должна быть прекращена до устранения неисправности.

**5.6 ЗАПРЕЩАЕТСЯ УВЕЛИЧИВАТЬ ПЛЕЧО НАЖИМНОГО ВИНТА И ИСПОЛЬЗОВАТЬ ЕГО НЕ ПО НАЗНАЧЕНИЮ.**

**5.7 ЗАПРЕЩАЕТСЯ ПОЛЬЗОВАТЬСЯ АППАРАТОМ ПРИ СОПРОТИВЛЕНИИ ИЗОЛЯЦИИ НИЖЕ 0,5 МОм.**



## 6 Подготовка изделия к использованию

### 6.1 При распаковке вулканизатора необходимо:

- проверить комплектность поставки;
- удалить консервационную смазку;
- проверить резьбовые элементы соединения, при необходимости подтянуть их;
- вкрутить винт п.3 нажимного устройства в перекладину п.5, см. рисунок 2;
- замерить сопротивление изоляции;
- закрепить изделие на столе или верстаке через резьбовые отверстия в нижней части корпуса шпильками;
- заземлить аппарат через наконечник, размещенный на неподвижной стойке;
- подвести к аппарату питание от сети переменного тока 220В 50Гц.

## 7 Использование изделия

### 7.1 Вулканизация камер

Подготовку поврежденной камеры (зачистку, наклейку заплат) провести по типовому технологическому процессу.

Положить камеру заплатой в низ на разогретую до рабочей температуры поверхность плиты электровулканизатора и через прижимную плитку соответствующей формы и размера закрепить камеру нажимным винтом. Заплата должна быть припудрена тальком во избежании прилипания к плитке. Время вулканизации 15-20 мин в зависимости от толщины и размера заплаты.

### 7.2 Привулканизация фланца к корпусу вентиля и вентиля к камере

При изготовлении фланца вентиля и привулканизации его к камере необходимо использовать специальные пресс-формы и прижим (см. рисунки 4, 5)

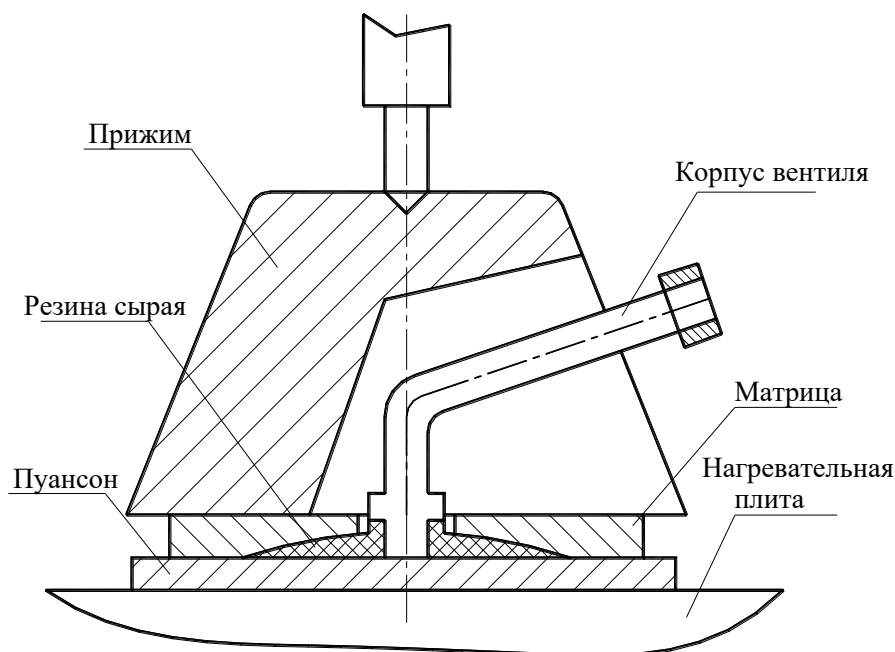


Рисунок 4 - Изготовление фланца вентиля

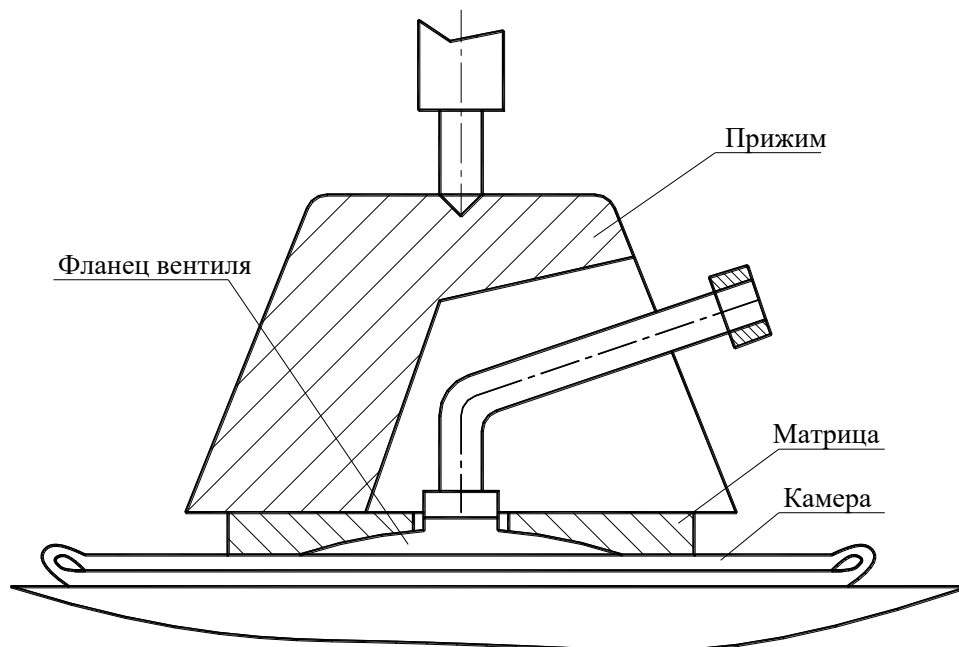


Рисунок 5 - Привулканизация фланца вентиля к камере грузовых автомобилей

### 7.3 Вулканизация покрышек

Подобрать соответствующую матрицу и прижим из комплекта принадлежностей, подготовку местного наружного повреждения покрышки выполнить по типовому технологическому процессу и заполнить разделанное поврежденное место сырой резиной, затем вынуть верхний палец неподвижной стойки 2, повернуть перекладину 5 с подвижной стойкой 4 на себя.

Уложить в покрышку мешок с песком, расположив его против места повреждения.

Уложить покрышку на матрицу так, чтобы место, подлежащее вулканизации, находилось в центральной части матрицы.

Матрица должна быть предварительно подогрета до рабочей температуры и рабочая поверхность припудрена тальком.

Перекладину 5 повернуть на место и соединить пальцем с неподвижной стойкой 2.

На мешок поместить прижим, при ремонте протекторной части покрышки – овальный плоский. Если ремонтируется повреждение по боковине или борту, то применяется прижим сегментной формы и помещается он сверху на покрышке.

Прижать покрышку винтом к матрице. Через 5÷10 минут после начала вулканизации произвести дополнительную опрессовку покрышки, затянув нажимной винт до отказа (без применения рычагов). Время вулканизации наружных повреждений покрышек от 70 до 180 минут в зависимости от размера покрышки и характера повреждений.

## 8 Техническое обслуживание

8.1 Поверхность плиты должна постоянно быть чистой. Пригоревшую к плите резину следует аккуратно удалить, а затем это место протереть тряпкой, смоченной в бензине, предварительно охладив аппарат до температуры воздуха. Беречь плиту от коррозии. Если не предвидится работа вулканизатора в течение недели и более, плиту необходимо смазать солидолом, сверху положить лист бумаги.

8.2 Систематически электровулканизатор протирать ветошью, удаляя пыль и грязь.

8.3 Не реже 3-х раз в год смазывать направляющий винт солидолом.

8.4 При постоянной работе один раз в месяц проверять электроконтактные соединения. При необходимости подтянуть соответствующие винты и гайки, а контакты терморегулятора зачистить наждачной бумагой.

## 9. Возможные неисправности и методы их устранения

Перечень наиболее часто встречающихся или возможных неисправностей:

Таблица 2

Наименование неисправностей, внешнее проявление и дополнительные признаки	Вероятная причина	Методы устранения
При включении аппарата плита греется, сигнальная лампа не горит (св.диод)	Перегорела лампа (св.диод)	Заменить лампу (св.диод)
При включенном аппарате плита не греется	Вышел из строя терморегулятор	Заменить терморегулятор

## 10 Транспортирование и хранение

10.1 Транспортирование аппарата должно производиться в соответствии с требованиями ГОСТ 23170-78 для условий транспортирования «ОЖ4», «Техническими условиями погрузки и крепления грузов (ТУ)» и «Общими специальными правилами перевозки грузов» (Тарифное руководство 4-М).

При транспортировании самолетом изделие должно быть размещено в отапливаемом герметизированном отсеке.

10.2 Условия хранения в части воздействия климатических факторов:

-температура окружающего воздуха от плюс 10 до плюс 30°С при относительной влажности воздуха не более 80% при температуре плюс 25°С для изделий без упаковки;

-температура окружающего воздуха от 0 до плюс 40°С при относительной влажности 80% при температуре плюс 35°С для изделий в упаковке предприятия-изготовителя.

10.3 Изделие следует защищать от воздействия песка, пыли, атмосферных осадков, морского тумана, ударов.

## 11 Ресурсы, сроки службы и хранения

11.1 Ресурс изделия до первого среднего ремонта 500 часов в течении срока службы 6 лет , в том числе срок хранения 1 год в упаковке изготовителя в складских помещениях.

## 12 Гарантии изготовителя

12.1 Изготовитель гарантирует соответствие электровулканизатора модели 6140 требованиям ТУ-3624-003-30423092-2015 при соблюдении потребителем условий транспортирования, хранения и эксплуатации.

12.2 Гарантийный срок эксплуатации изделия 12 месяцев со дня отгрузки изделия потребителю, но не более 18 месяцев с даты изготовления.

## 13 Свидетельство о консервации

Электровулканизатор для ремонта наружных повреждений покрышек и камер модель 6140, заводской № \_\_\_\_\_ подвергнут консервации согласно установленным требованиям.

Срок действия: при нормальных условиях \_\_\_\_\_  
(срок)

\_\_\_\_\_   
должность

\_\_\_\_\_   
личная подпись

\_\_\_\_\_   
расшифровка подписи

« \_\_\_\_\_ » \_\_\_\_\_ 20 \_\_\_\_ г.

## 14 Свидетельство об упаковке

Электровулканизатор для ремонта наружных повреждений покрышек и камер модель 6140, заводской № \_\_\_\_\_ упакован на заводе-изготовителе согласно требованиям, предусмотренным в действующей технической документации.

\_\_\_\_\_   
должность

\_\_\_\_\_   
личная подпись

\_\_\_\_\_   
расшифровка подписи

« \_\_\_\_\_ » \_\_\_\_\_ 20 \_\_\_\_ г.

## 15 Свидетельство о приемке

Электровулканизатор для ремонта наружных повреждений покрышек и камер модель 6140, заводской № \_\_\_\_\_ соответствует техническим условиям и признан годным к эксплуатации.

Контрольный мастер ОТК

М. П.

\_\_\_\_\_   
личная подпись

\_\_\_\_\_   
расшифровка подписи

« \_\_\_\_\_ » \_\_\_\_\_ 20 \_\_\_\_ г.